

TECNOBLOC / DUBBEL BEGLAASDE SYSTEEMWAND



TecnoBloc is de meest modulaire wand in het gamma met dezelfde kwaliteiten als onze andere wanden. Het is een compleet wandstelsel met strakke opvallende profilering waarin de bovenbak een schilderijrail is ingewerkt. Deze dubbel beglaasde wand is opgebouwd uit dubbel beglaasde cassettes waardoor deze wand veel ontwerp-vrijheid biedt. De afmetingen van elke glascassette kan vrij bepaald worden.

De modules kunnen zowel horizontaal als verticaal gestapeld worden waardoor een strakke meervlak-verdelingen gecreëerd kan worden volgens het ontwerp. Tevens kunt u ook een vlak voorzien van een gesloten wandpaneel, een ander glastype (zoals kathedraal glas) of folie. TecnoBloc combineert naadloos met TecnoLine en andere systeemwanden.

WANDDIKTE	aluminium U-profiel, 100 mm
GLASTYPE	glascassette, 2 x gelaagd/gehard/float glas, dikte 4 of 6mm
MODULEOVERGANG	aluminium klikprofiel op stalen omega, breedte 30 mm
MODULATIE	vertikale elementen tot circa 900 mm, horizontaal gestapeld tot 2.500 mm breed
WANDHOOGTE	standaard tot 3.500 mm, hoger in overleg
ZICHTPROFIELEN	te lakken in RAL kleur naar keuze of geanodiseerd
PLAFONDPROFIELEN	aluminium U-profiel: 35 x 102 mm met geïntegreerde schilderijrail
VLOERPROFIELEN	aluminium U-profiel: 45 x 102 mm, terugliggend. Optioneel 35 mm rechte plint
ISOLATIE	n.v.t.
DEURKOZIJN	geschikt voor volle stompe deur, volglasdeur of aluminium kaderdeuren
OPTIONEEL	inbouw of opbouw deurdranger / valdorpel / elektrische sloten
PROFIELKLEUR UIT VOORRAAD	RAL 9005 satijn, RAL 9016 met 90% glans
GELUIDSISOLATIE RW (ISO 717)	38 dB tot 40 dB*
BRANDWEERSTAND	EI00

* Afhankelijk van de samenstelling van de wand. Bepaalde geluids- en glasrapporten beschikbaar

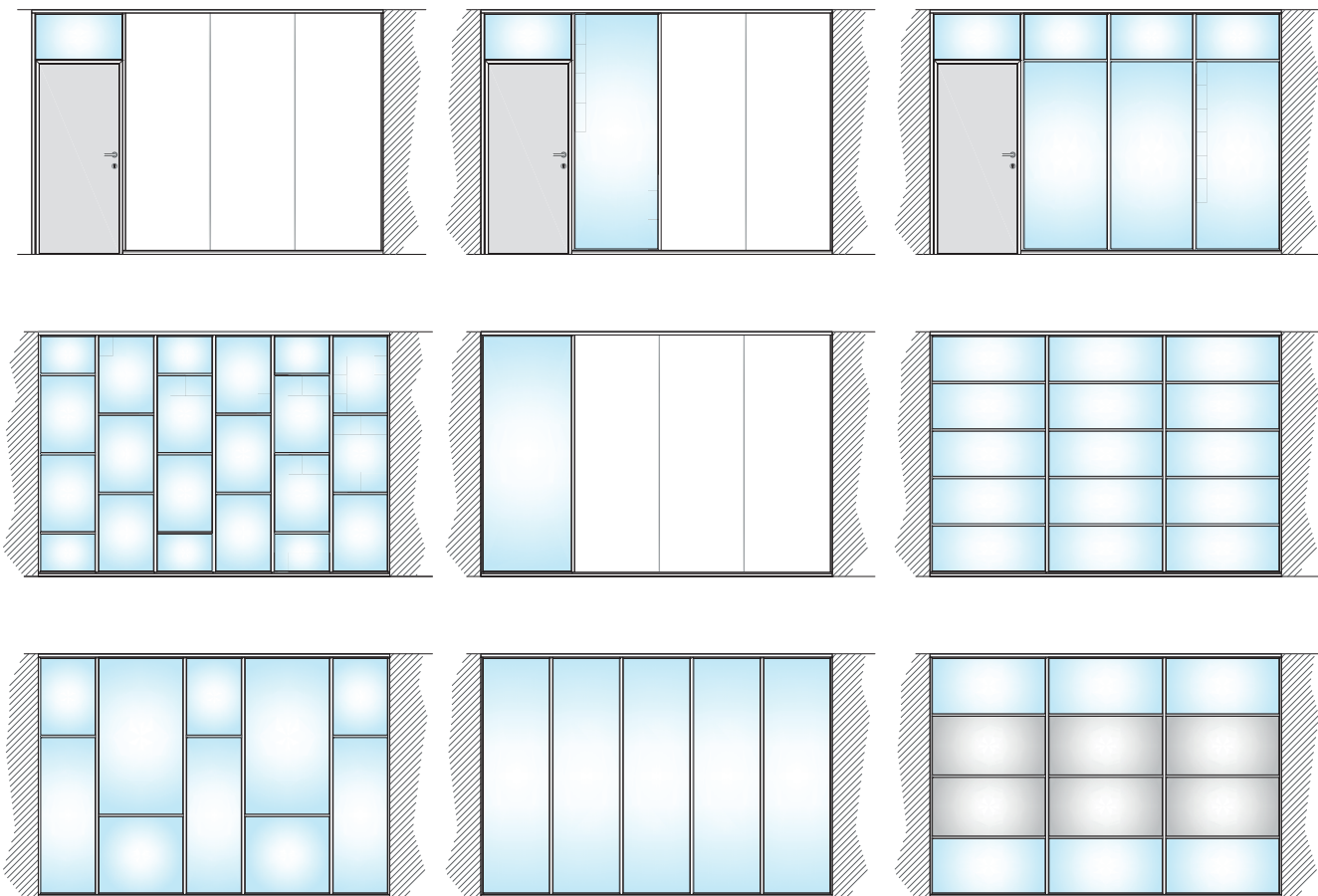
TECNOBLOC / DUBBEL BEGLAASDE SYSTEEMWAND



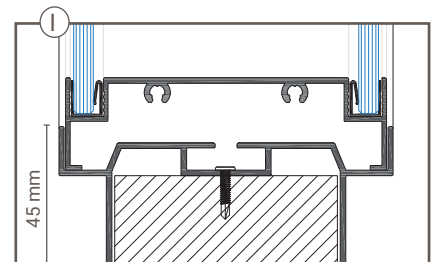
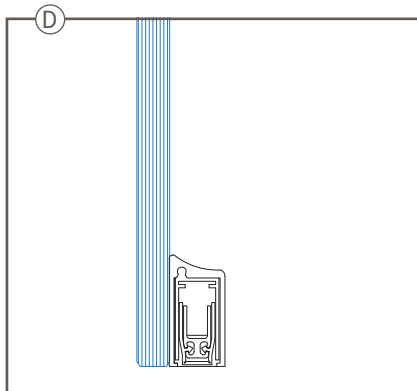
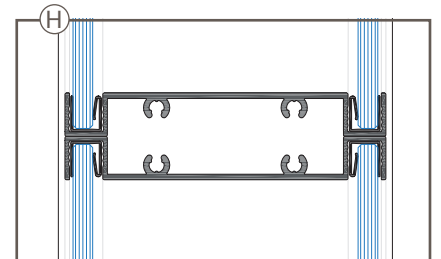
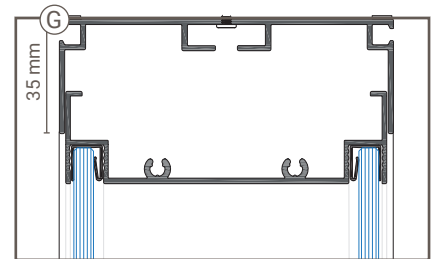
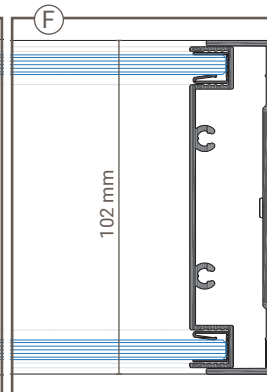
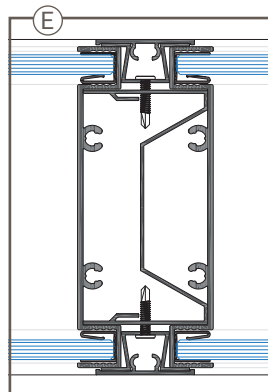
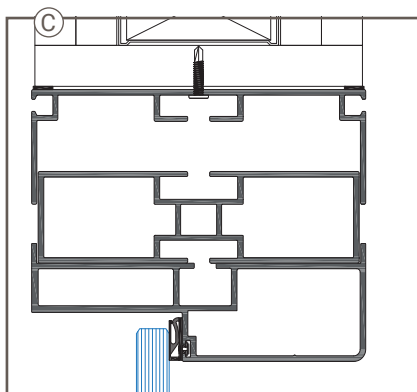
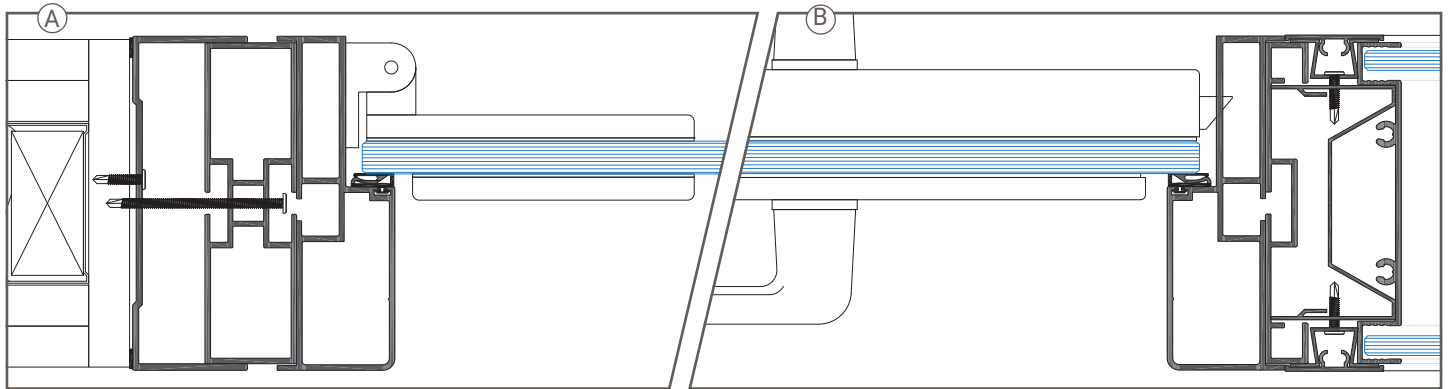
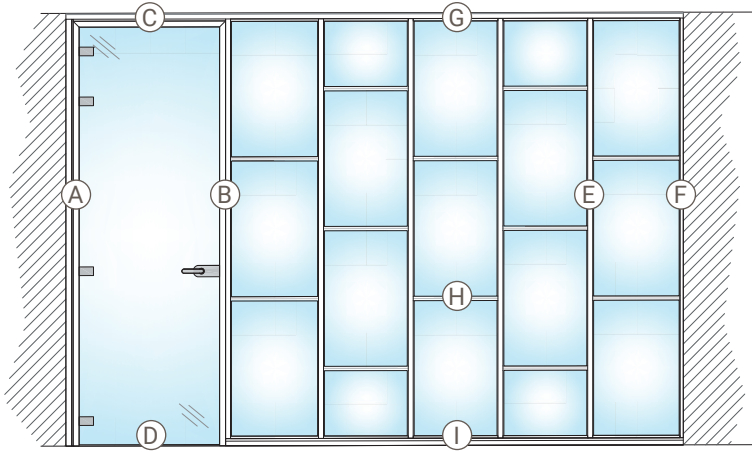
TecnoBloc is opgebouwd uit dubbel beglaasde cassettes waardoor deze wand veel ontwerp-vrijheid biedt, zo kan u:

- De afmetingen van elke glascassette bepalen.
- De glascassettes stapelen vertikaal of horizontaal.
- Glascassettes voorzien van figuurglas, folie, aluminium platen,..

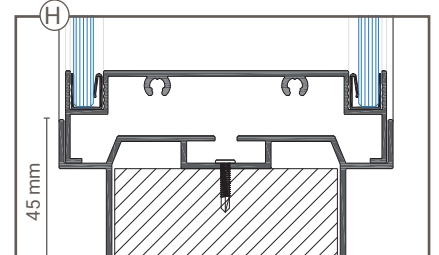
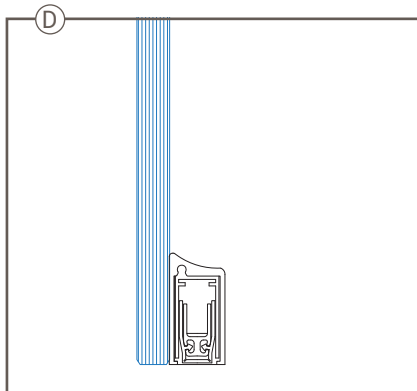
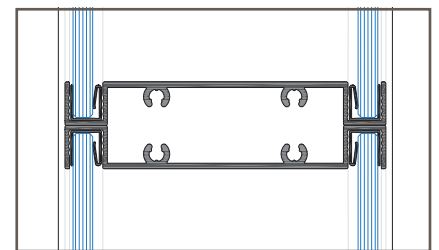
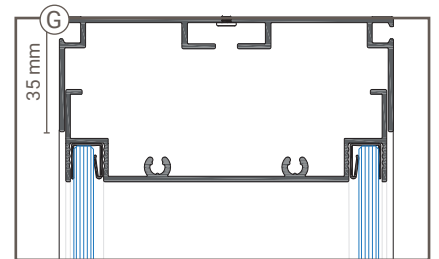
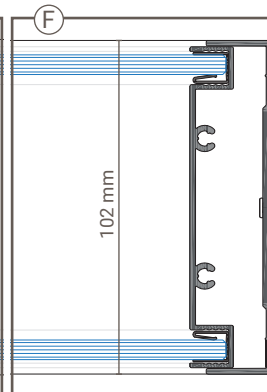
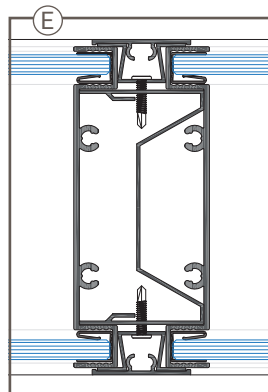
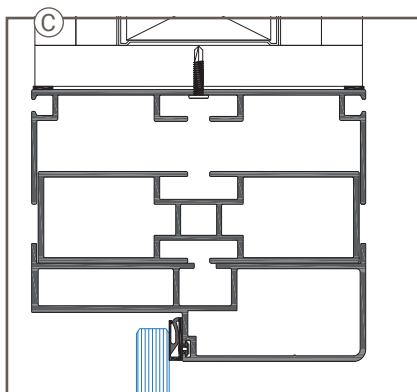
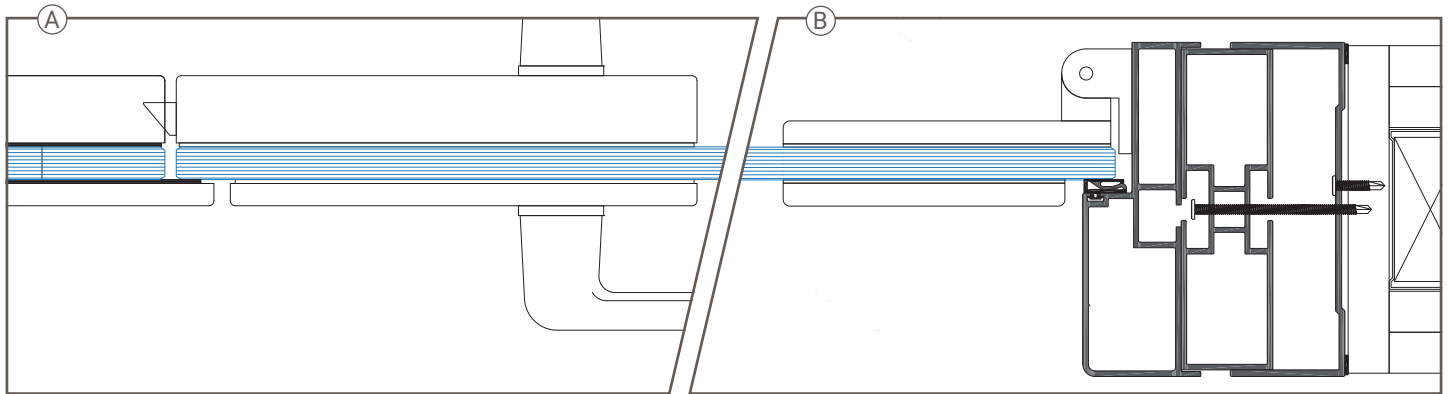
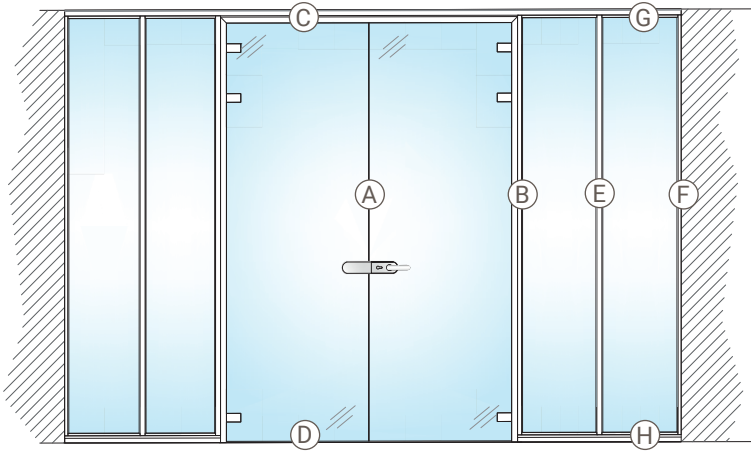
Hieronder enkele aanzetten:



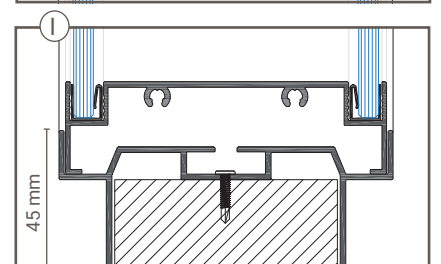
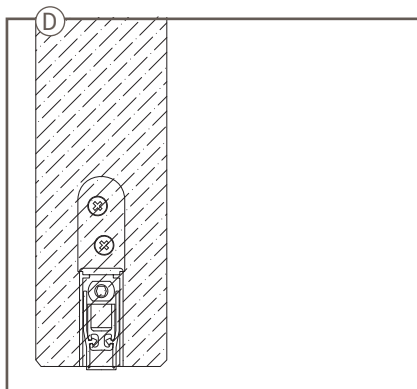
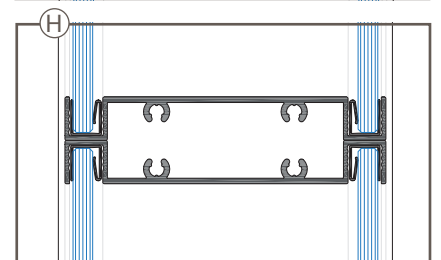
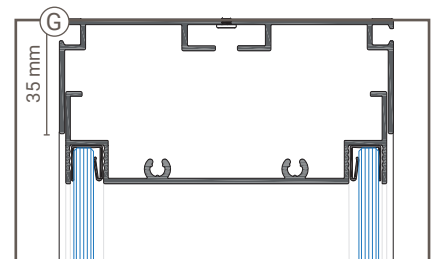
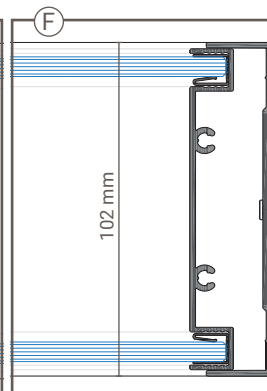
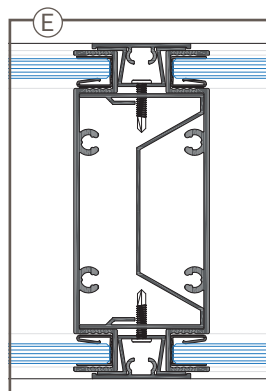
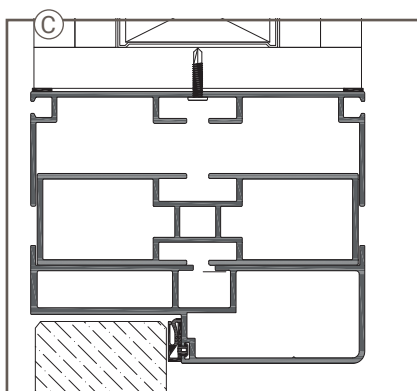
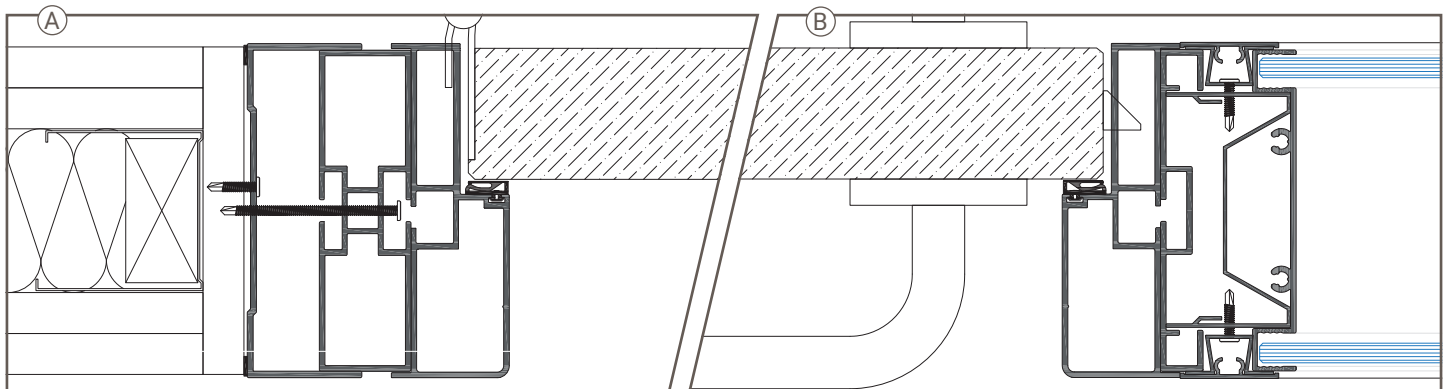
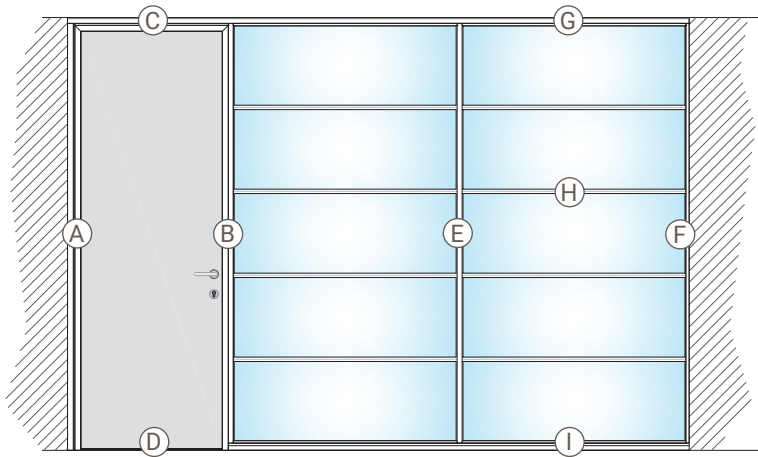
TECNOBLOC / DETAIL / VOLGLAS DEURGEHEEL



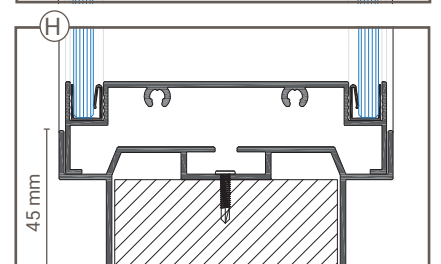
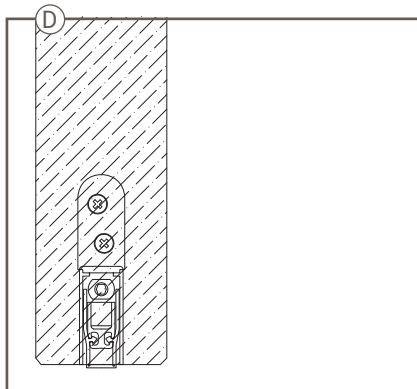
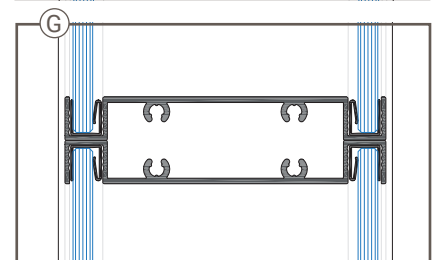
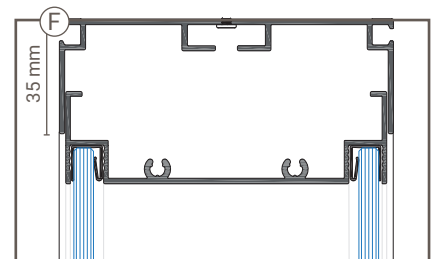
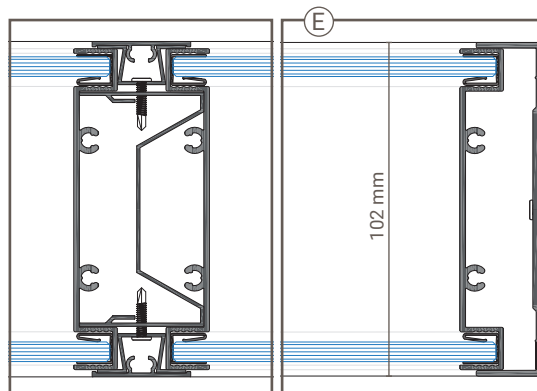
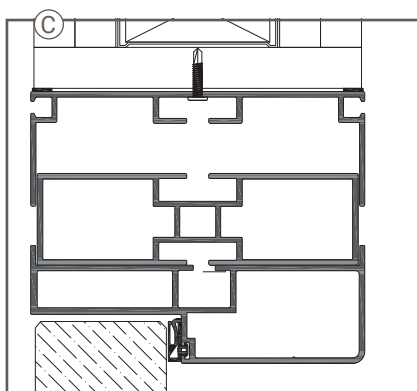
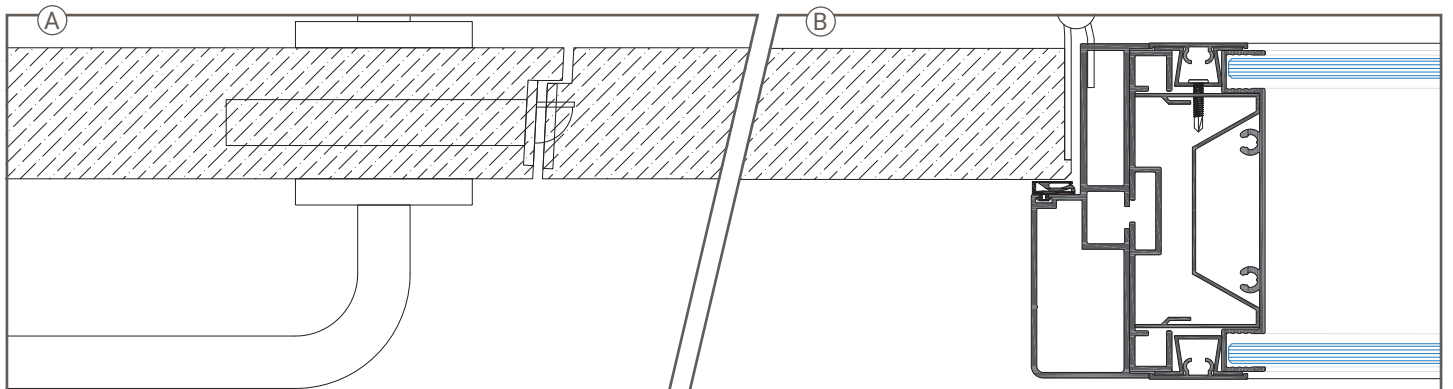
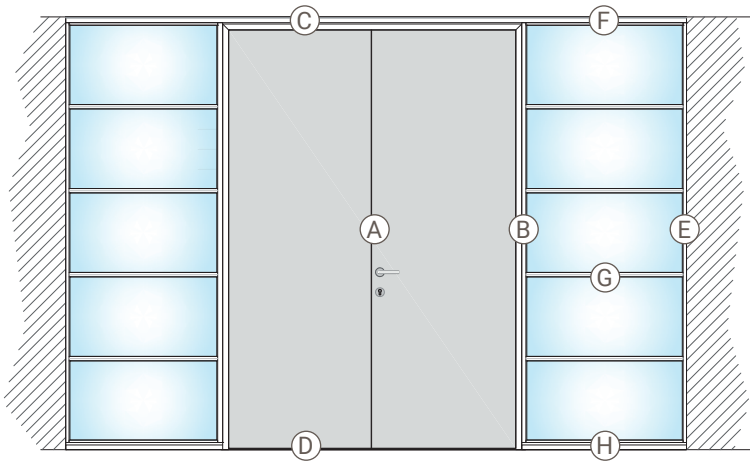
TECNOBLOC / DETAIL / DUBBEL VOLGLAS DEURGEHEEL



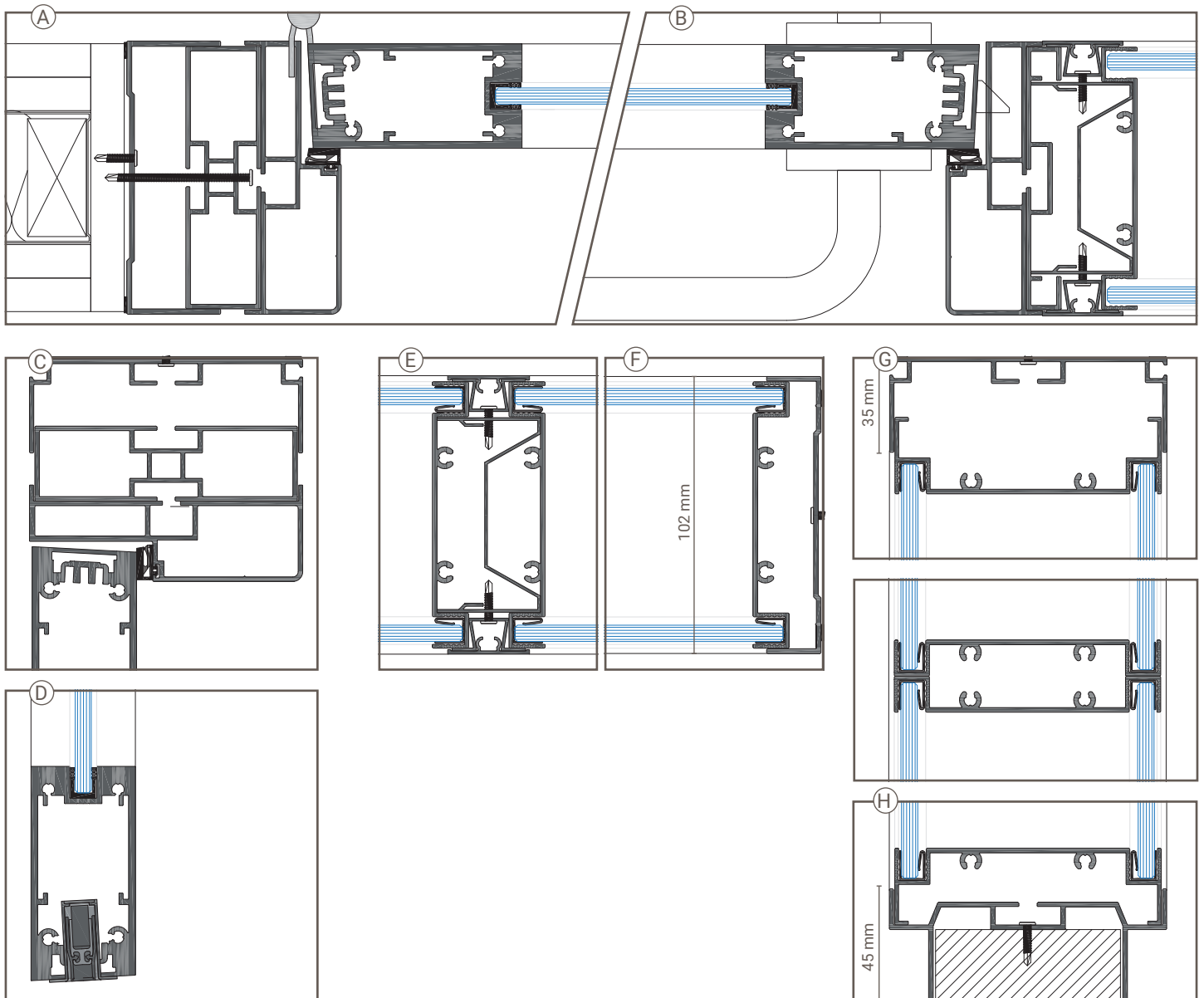
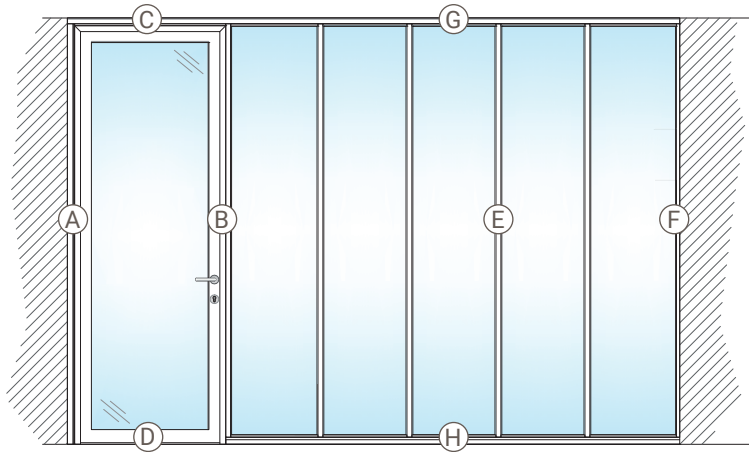
TECNOBLOC / DETAIL / VOL DEURGEHEEL



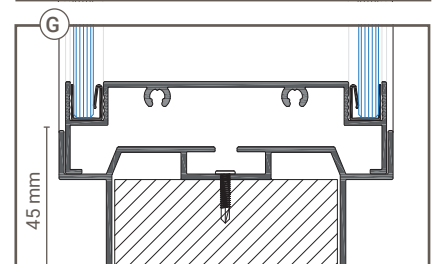
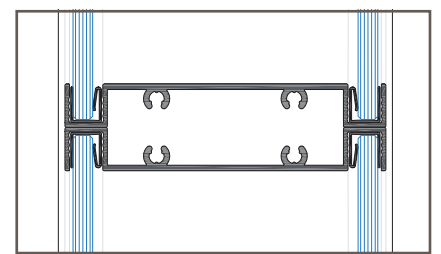
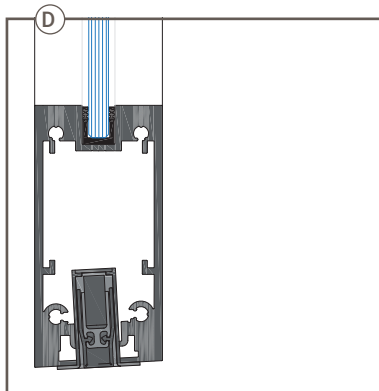
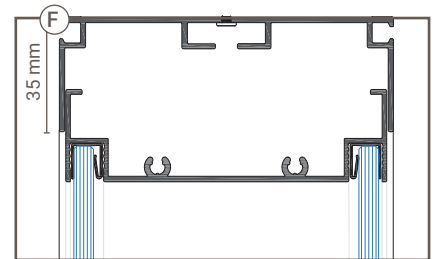
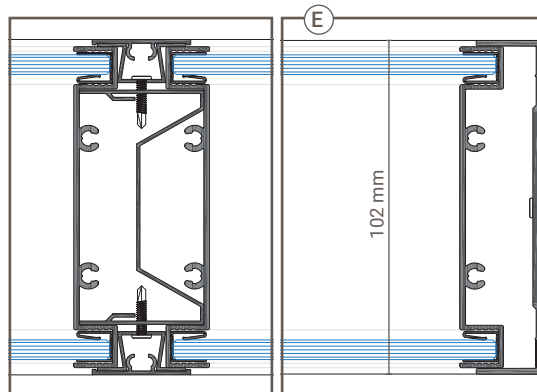
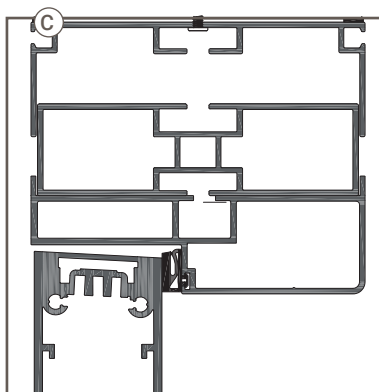
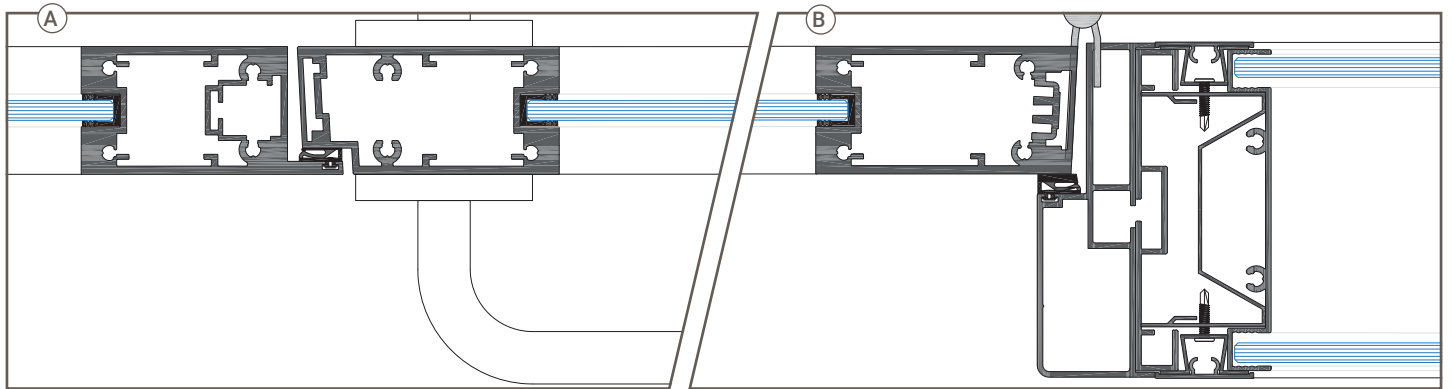
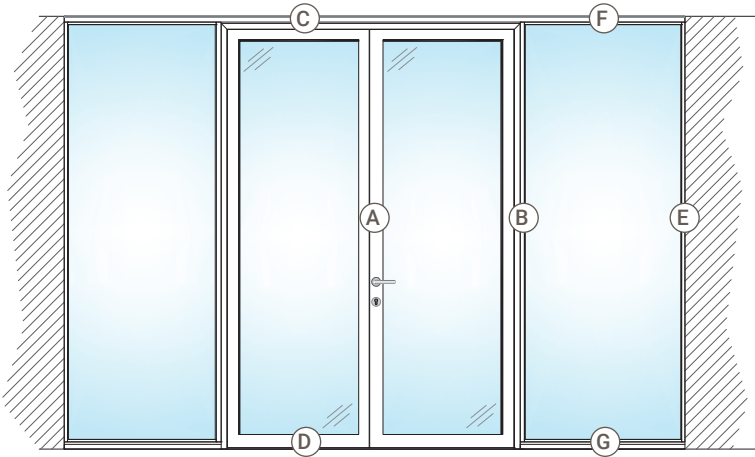
TECNOBLOC / DETAIL / DUBBEL VOL DEURGEHEEL



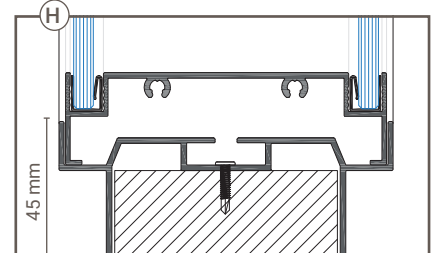
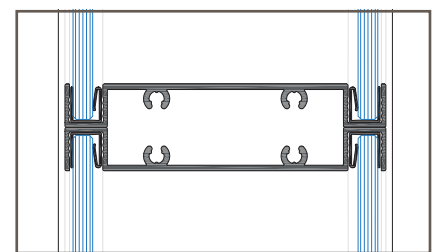
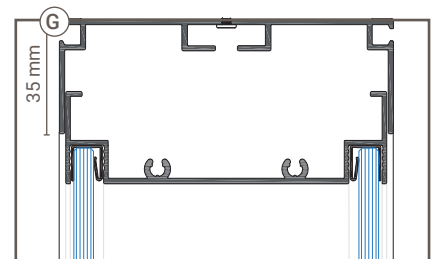
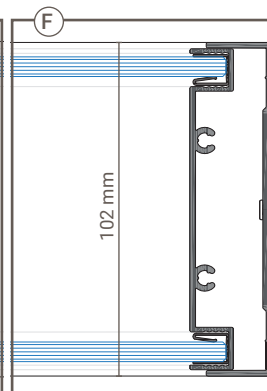
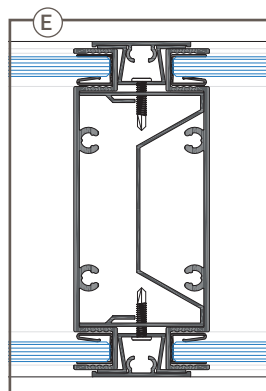
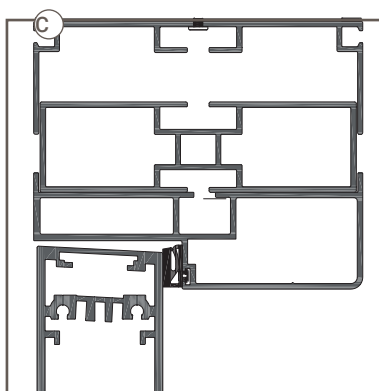
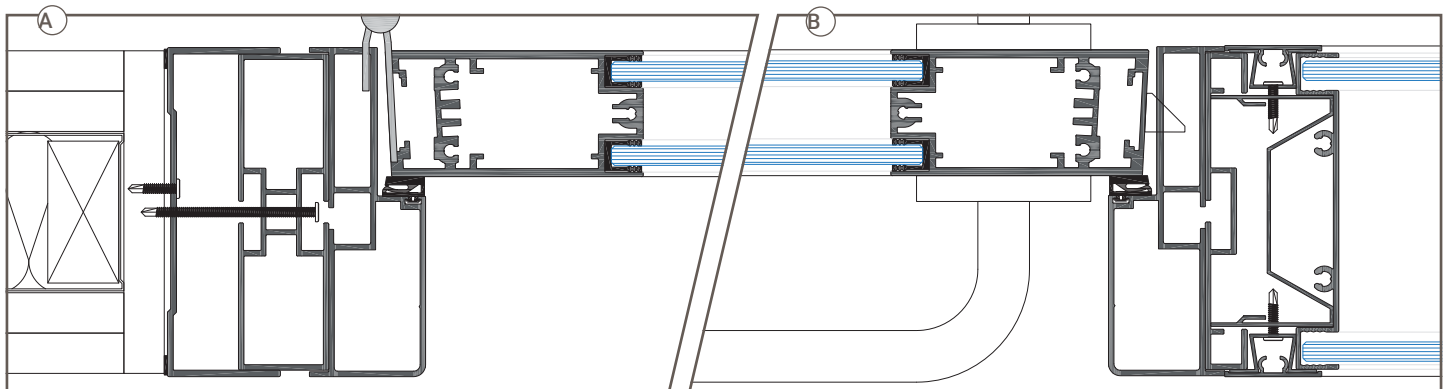
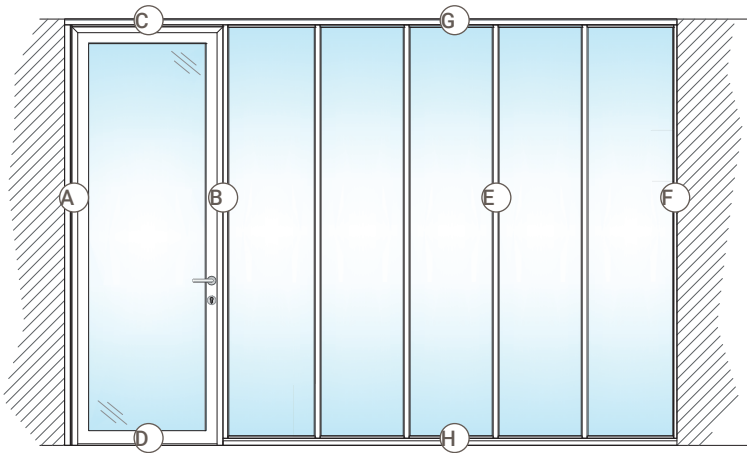
TECNOBLOC / DETAIL / KADERDEURGEHEEL MET ENKEL GLAS



TECNOBLOC / DETAIL / DUBBEL KADERDEURGEHEEL MET ENKEL GLAS



TECNOBLOC / DETAIL / KADERDEURGEHEEL MET DUBBEL GLAS



TECNOBLOC / DETAIL / OVERGANGSPROFIELEN

