

## TECNOLINE / VOL SYSTEEMWAND



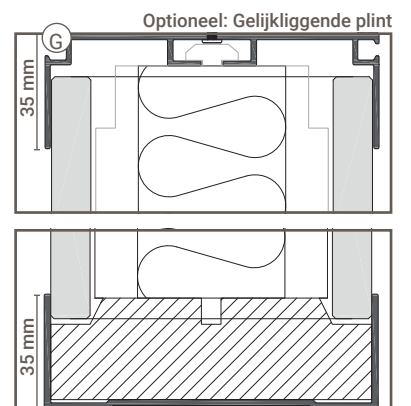
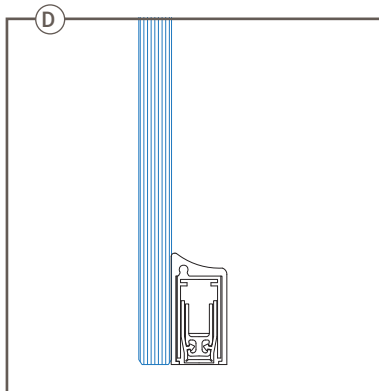
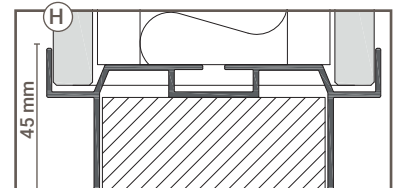
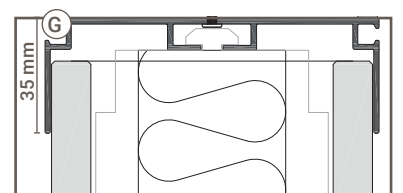
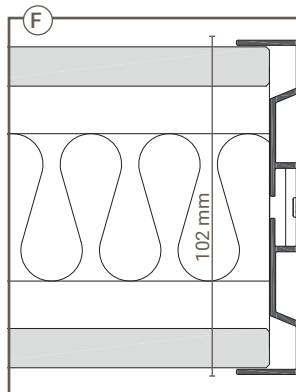
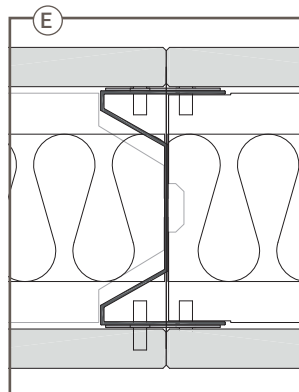
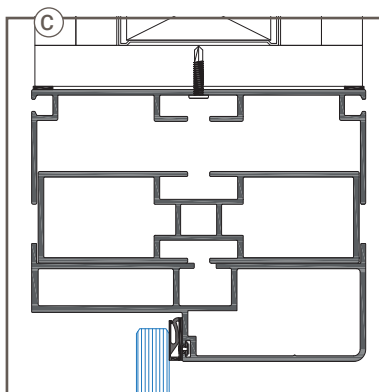
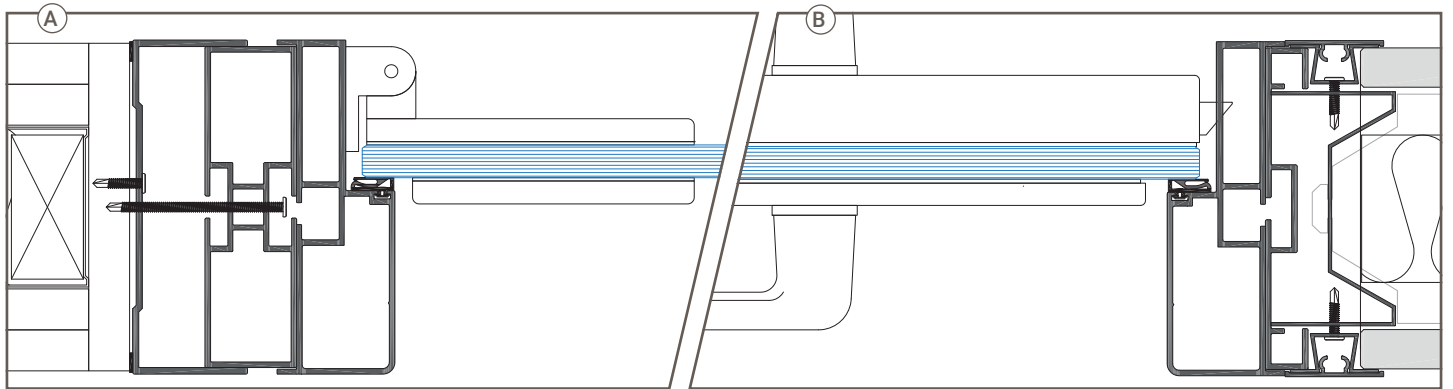
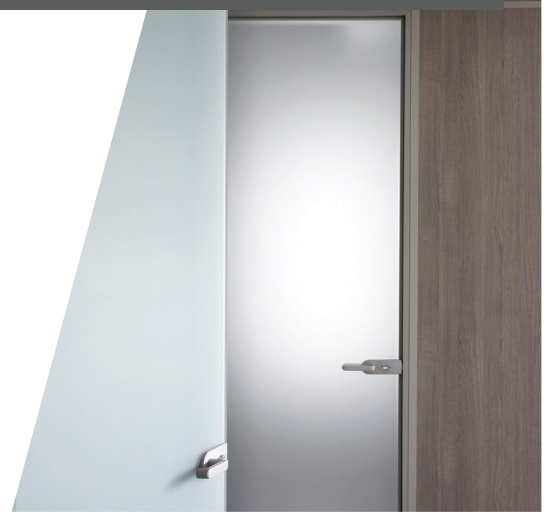
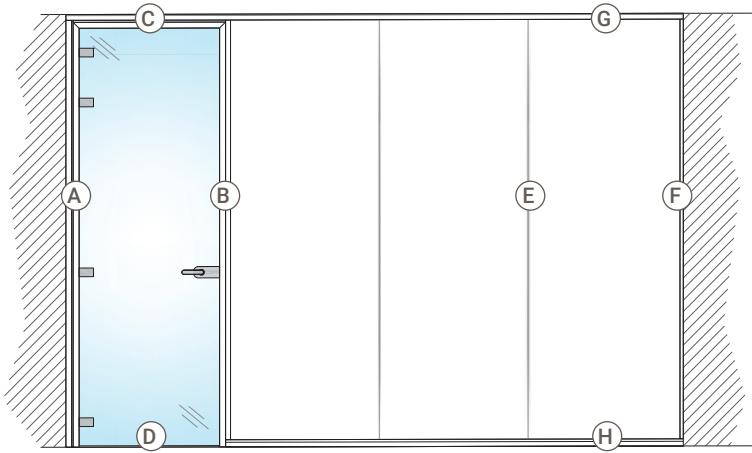
TecnoLine is een compleet en beproefd modern wandstelsel voor gesloten kantoorwanden. TecnoLine is modulair, aanpasbaar, flexibel en biedt mogelijkheden om elektro- en databekabeling te integreren in de volle wanden. De V-voeg modulevergang oogt subtiel en strak, met alle plaatmateriaal in éénzelfde vlak. TecnoLine volle systeemwand combineert met TecnoBloc dubbel glaswanden/cassettes en TecnoPure I en TecnoPure II glaswanden.

De zichtbare profilering is visueel verzorgd en de wand levert goede akoestische resultaten.

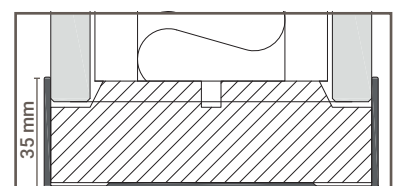
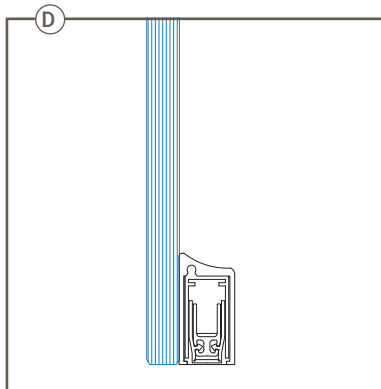
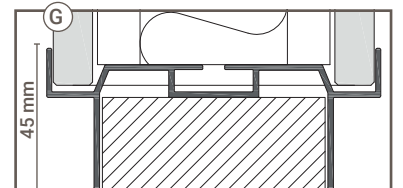
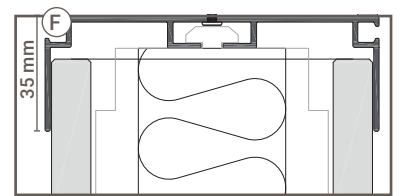
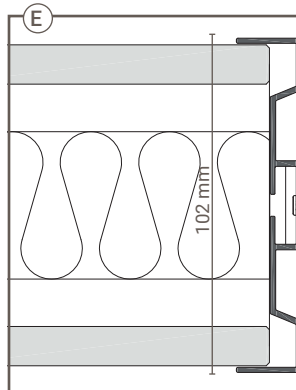
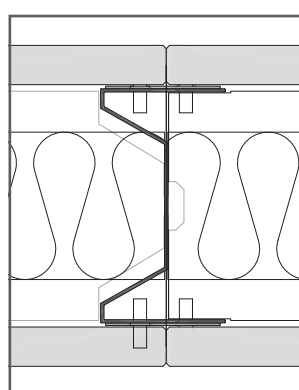
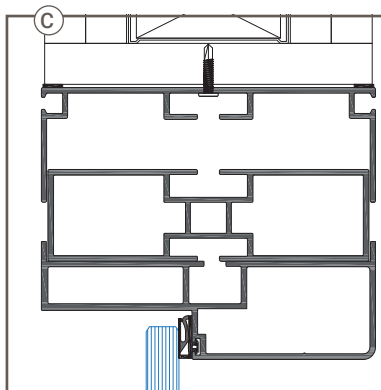
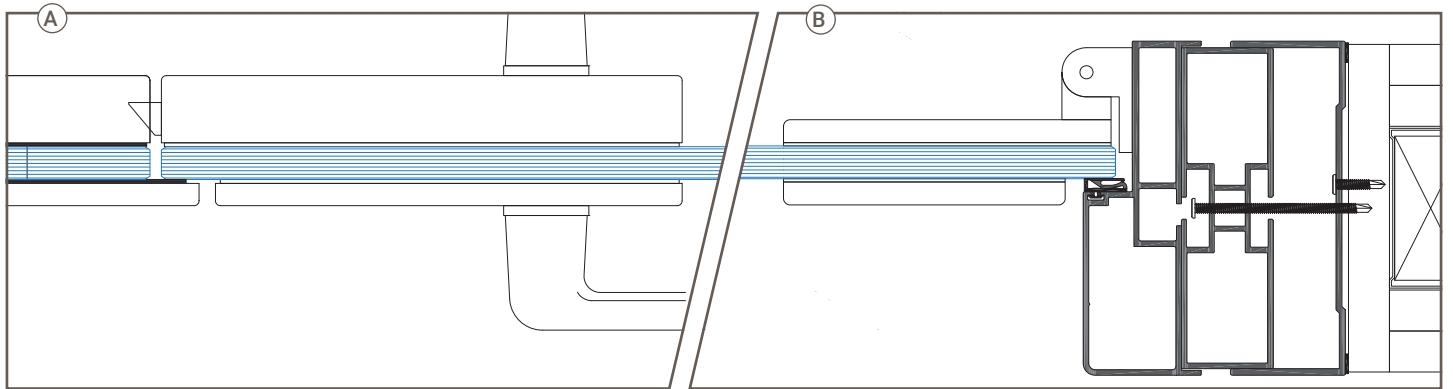
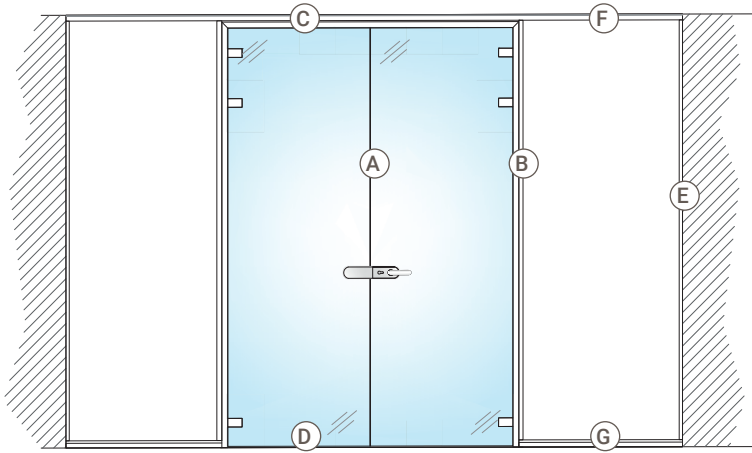
<b>WANDDIKTE</b>	aluminium U-profiel, 100 mm
<b>PANELEN</b>	12 mm gemelamineerde spaanplaat, gipsvinyl of gipskartonplaat
<b>MODULEOVERGANG</b>	V-naad, plaatmateriaal koud tegen elkaar afgehangen
<b>MODULATIE</b>	900 mm of 1.200 mm
<b>WANDHOOGTE</b>	standaard tot 3.000 mm, met tussenregel tot 3.500 mm, hoger in overleg
<b>ZICHTPROFIELEN</b>	te lakken in RAL kleur naar keuze of geanodiseerd
<b>PLAFONDPROFIELEN</b>	aluminium U-profiel: 35 x 102 mm met geïntegreerde schilderijrail
<b>VLOERPROFIELEN</b>	aluminium U-profiel: 45 x 102 mm, terugliggend. Optioneel 35 mm rechte plint
<b>ISOLATIE</b>	standaard 45 mm steenwol, dichtheid 37,7 kg/m <sup>3</sup> , optioneel 60 mm
<b>DEURKOZIJN</b>	geschikt voor volle stompe deur, volglasdeur of aluminium kaderdeuren
<b>OPTIONEEL</b>	inbouw of opbouw deurdranger / valdorpel / elektrische sloten
<b>PROFIELKLEUR UIT VOORRAAD</b>	RAL 9005 satijn, RAL 9016 met 90% glans
<b>GELUIDSISOLATIE RW (ISO 717)</b>	44 dB tot 51 dB*
<b>BRANDWEERSTAND</b>	EI00

\* Afhankelijk van de samenstelling van de wand. Bepaalde geluidsrapporten beschikbaar

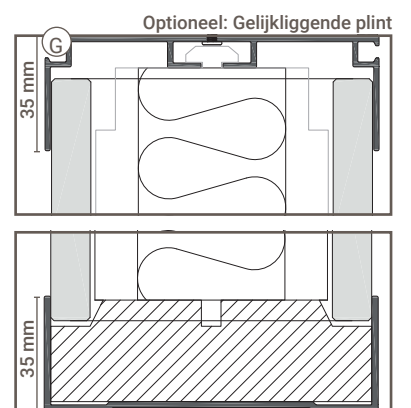
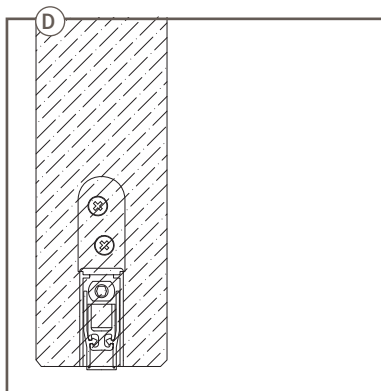
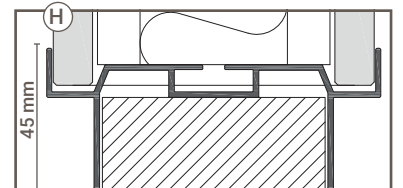
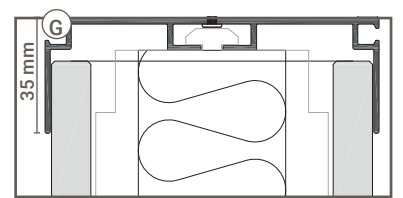
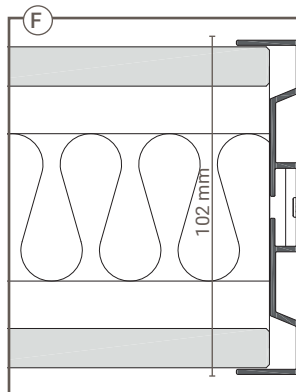
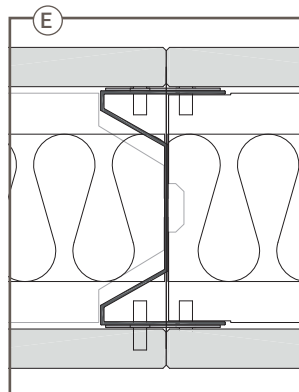
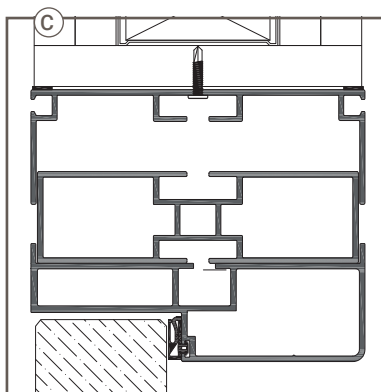
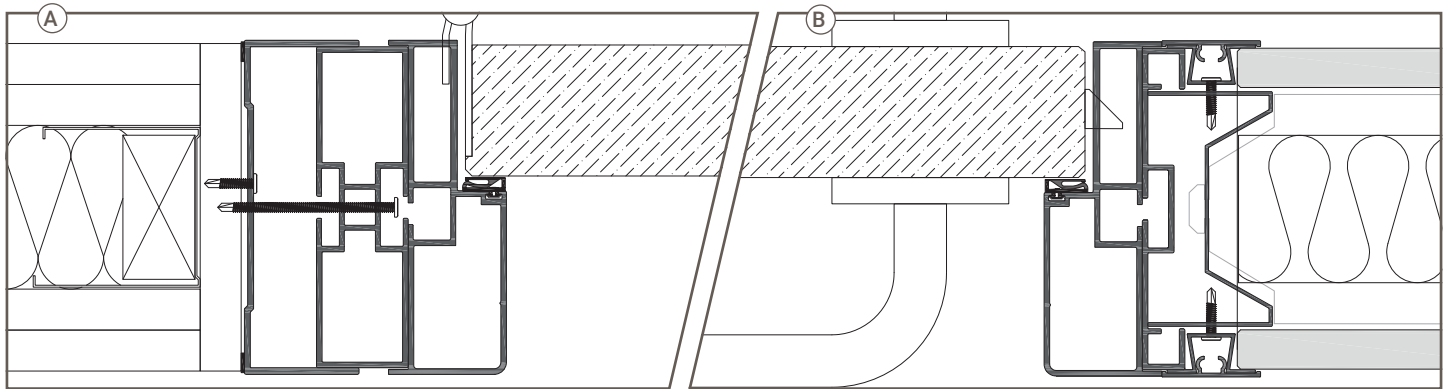
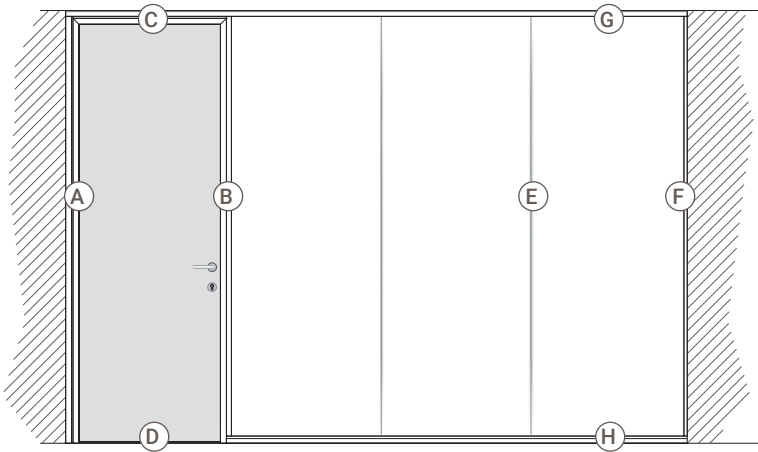
## TECNOLINE / DETAIL / VOLGLAS DEURGEHEEL



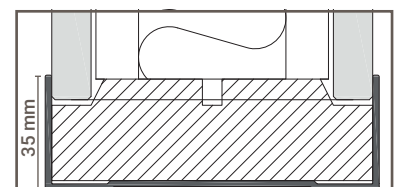
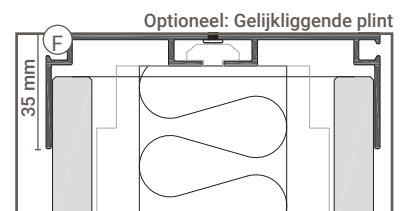
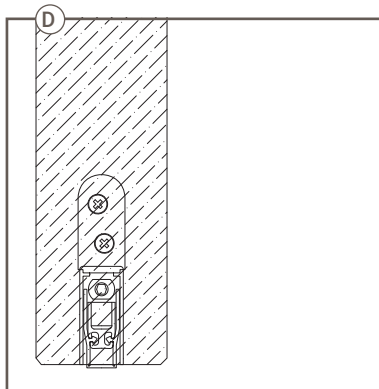
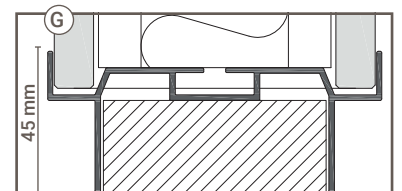
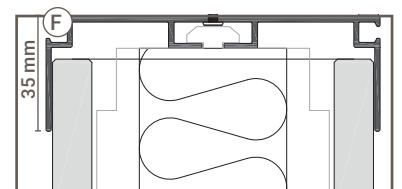
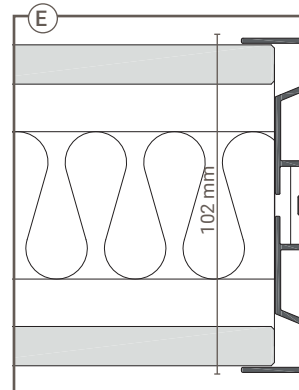
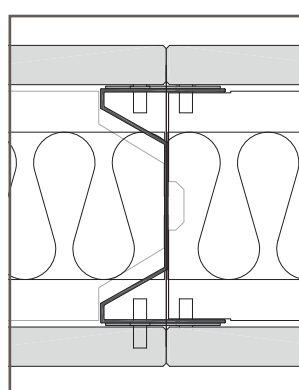
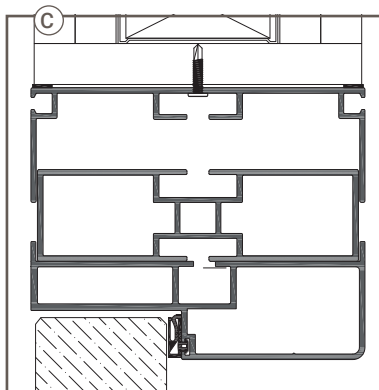
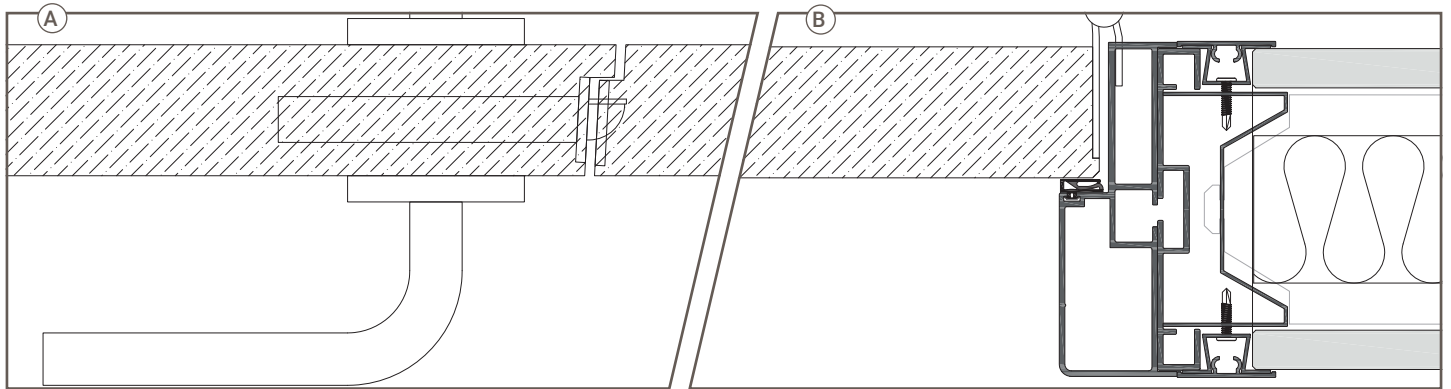
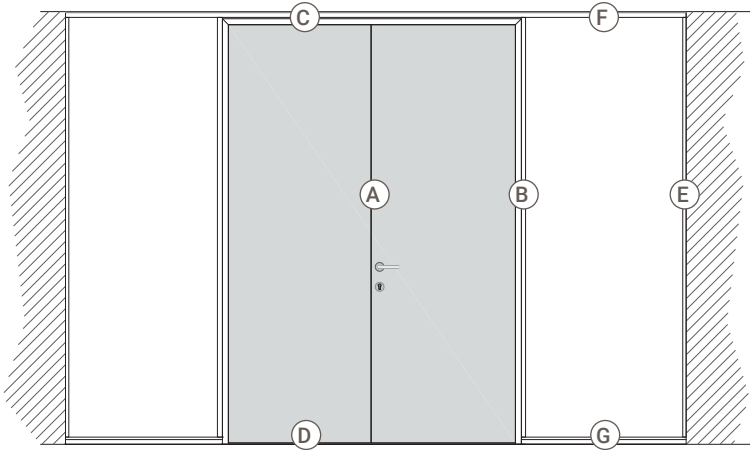
## TECNOLINE / DETAIL / DUBBEL VOLGLAS DEURGEHEEL



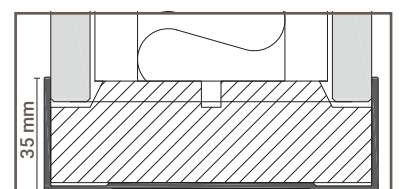
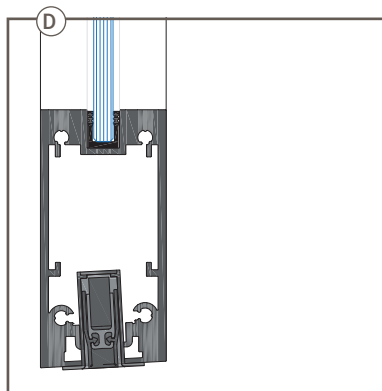
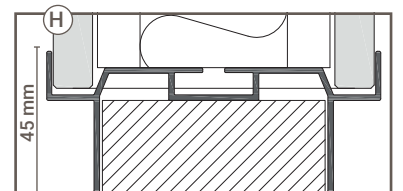
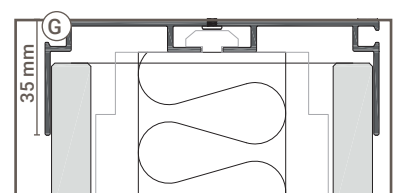
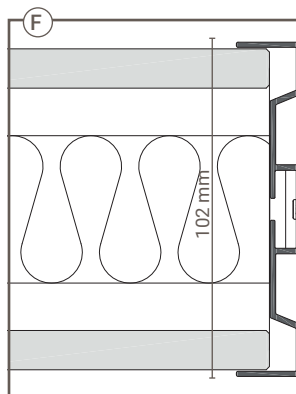
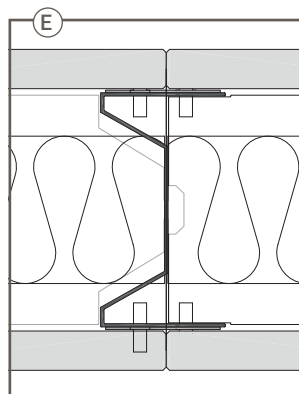
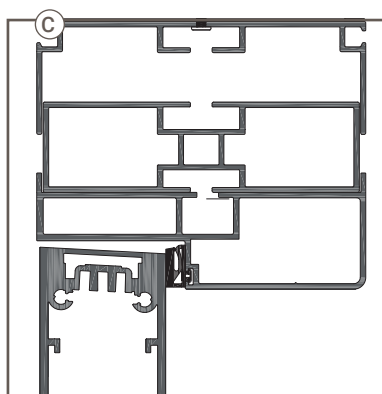
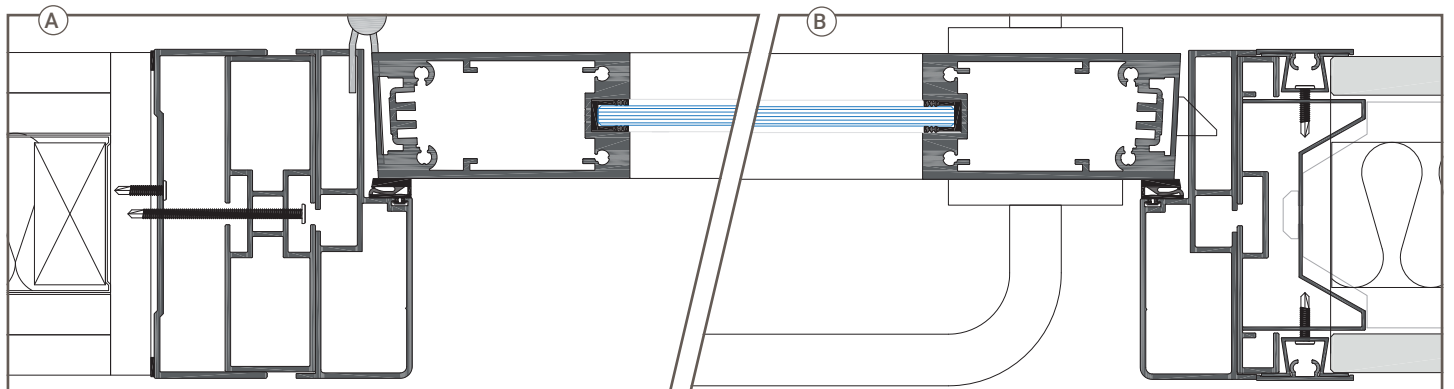
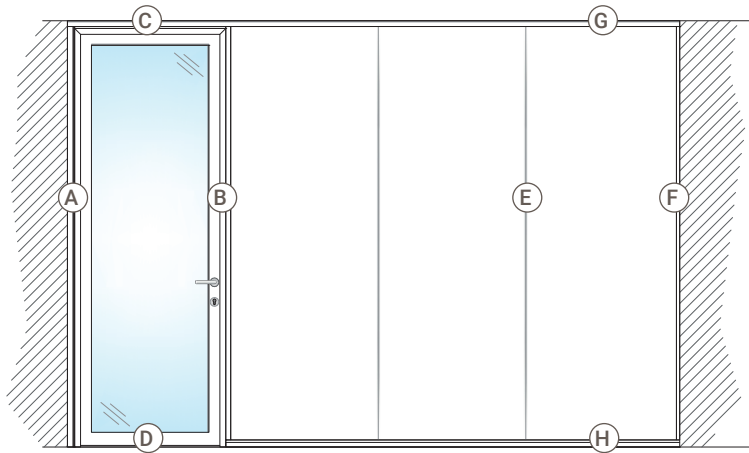
## TECNOLINE / DETAIL / VOL DEURGEHEEL



## TECNOLINE / DETAIL / DUBBEL VOL DEURGEHEEL

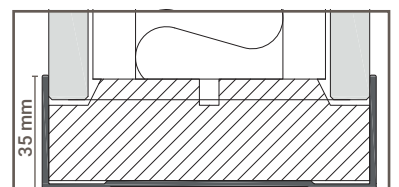
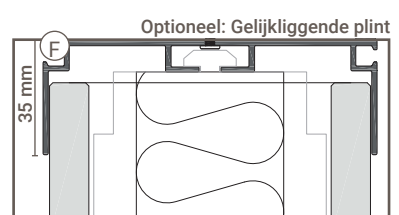
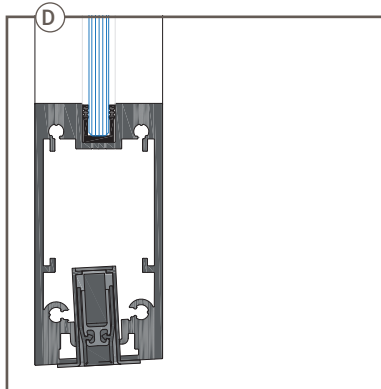
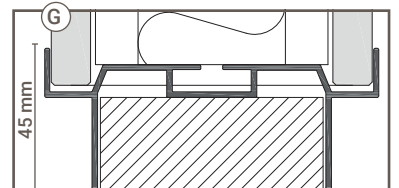
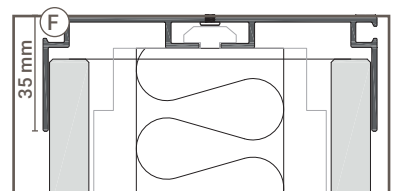
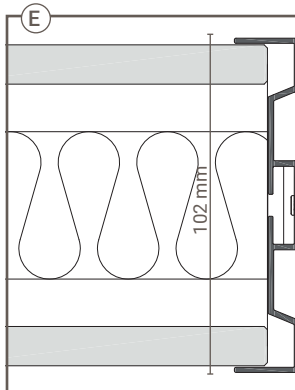
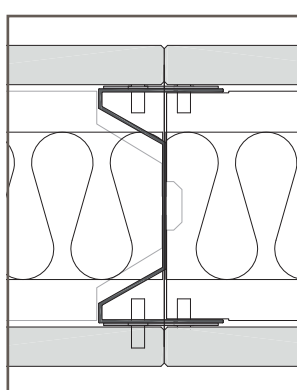
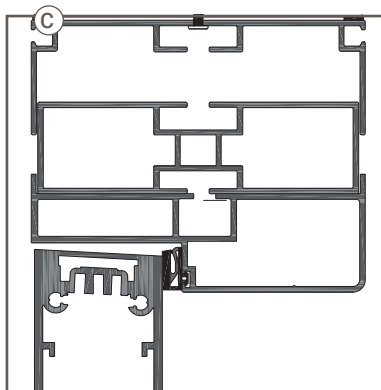
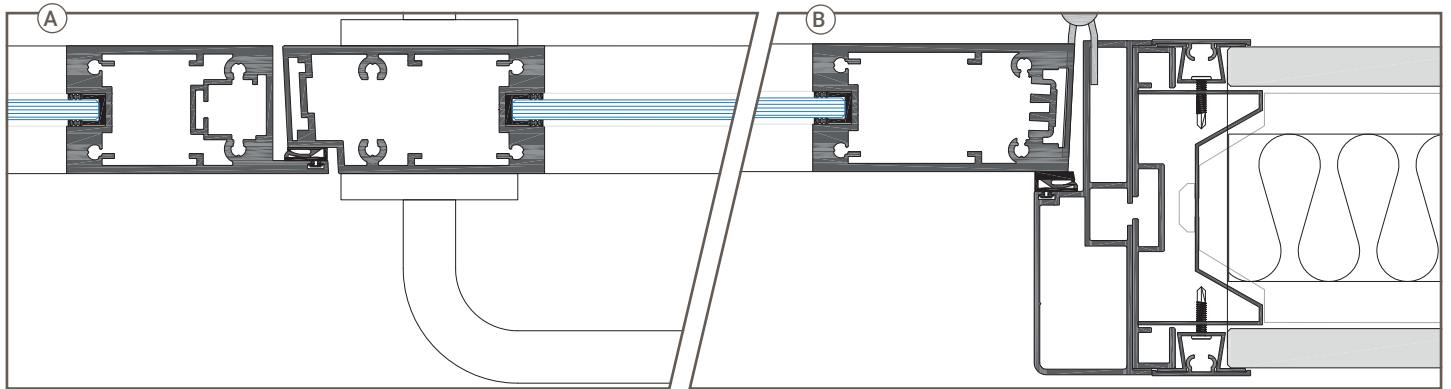
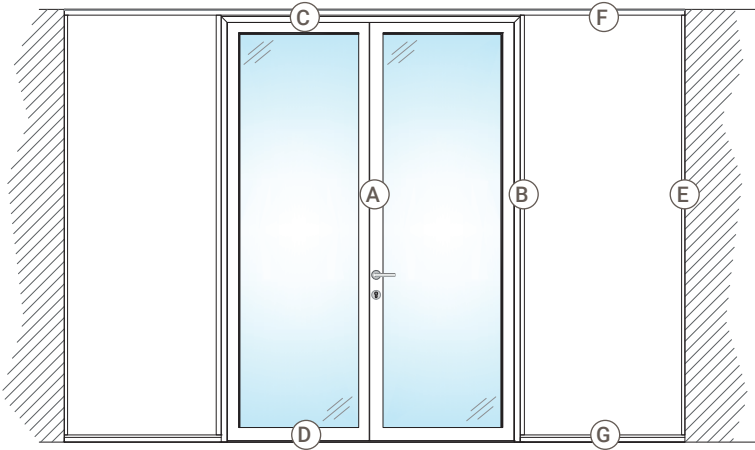


## TECNOLINE / DETAIL / KADERDEURGEHEEL MET ENKEL GLAS

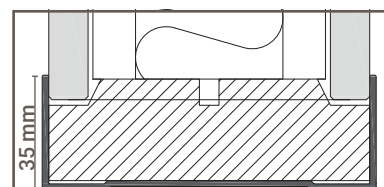
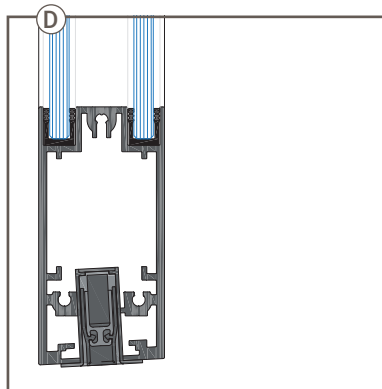
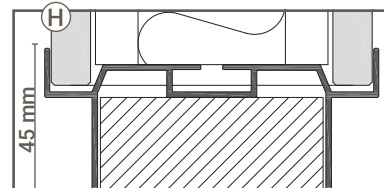
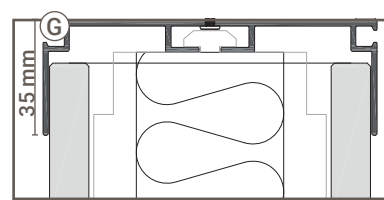
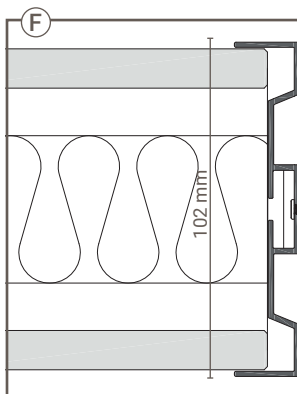
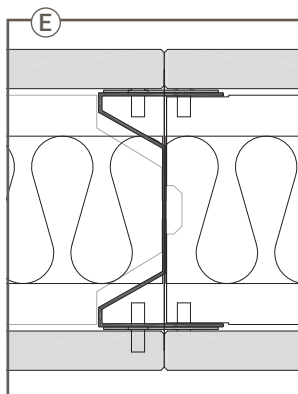
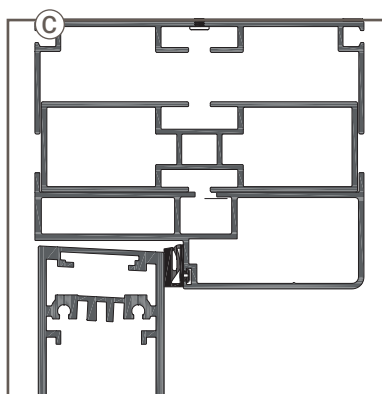
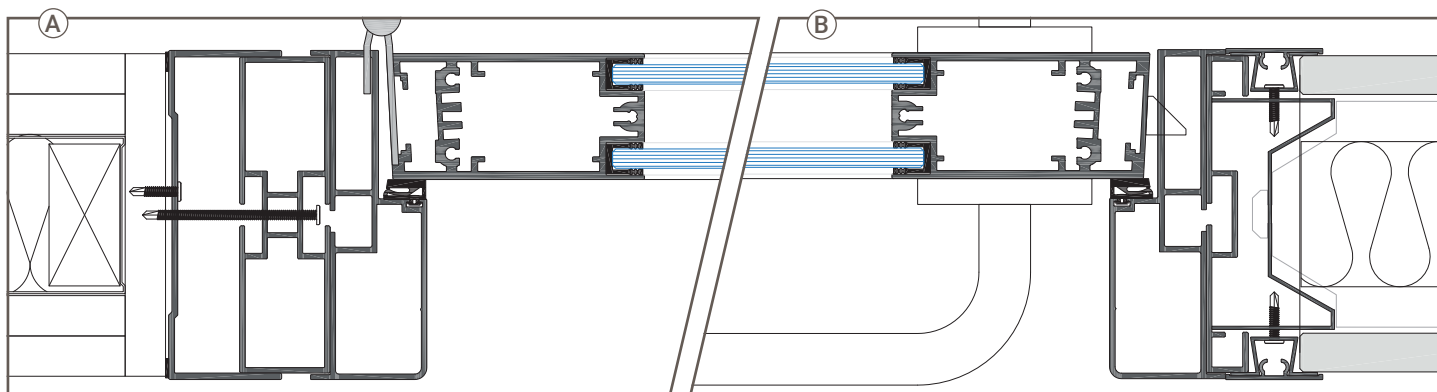
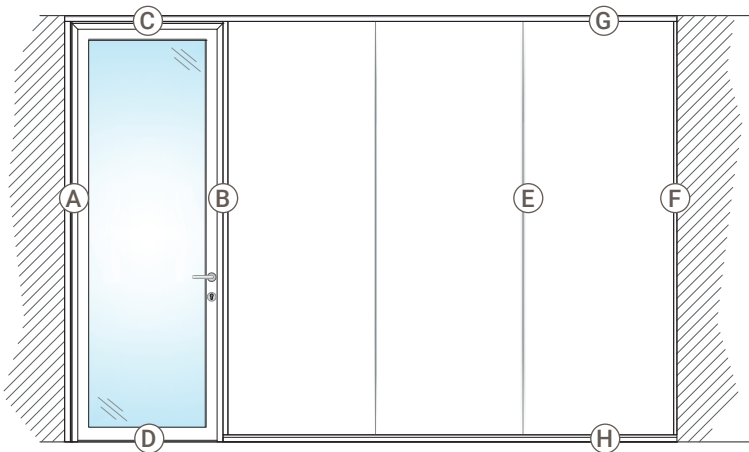




## TECNOLINE / DETAIL / DUBBEL KADERDEURGEHEEL MET ENKEL GLAS



## TECNOLINE / DETAIL / KADERDEURGEHEEL MET DUBBEL GLAS





## TECNOLINE / DETAIL / OVERGANGSPROFIELEN

